

B. 6743.1. 329.2021

Załącznik nr 2 do ZO
PGN.7013.27.2.2021

Rybno, 29.06.2021

(miejscowość, data)

(Imię i nazwisko zgłaszającego, adres)

GMINA RYBNO

13-220 Rybno, ul. Lubawska 15

woj. warmińsko-mazurskie

IP 5711629433 Regon 130378404

tel. kontaktowy

PGN.7013.27.2021

STAROSTWO POWIATOWE
w Działdowie

WPLYNĘŁO

2021-06-30

L. dz. 8696

podpis

STAROSTWO POWIATOWE

w Działdowie

ZGŁOSZENIE ROBÓT BUDOWLANYCH

Na podstawie art. 29, art. 30 i art. 31 ustawy z dnia 7 lipca 1994 roku Prawo Budowlane (Dz. U. z 2020. poz. 1333) zgłaszam zamiar wykonania:

- rodzaj, zakres i sposób wykonania robót:

Skatepark na działce nr 124/3 obręb Dębień

- adres planowanego zamierzenia (miejscowość, gmina, nr ew. działki)

Dębień, Gmina Rybno, działka nr 124/3 obręb Dębień

Planowany termin rozpoczęcia robót: 22.07.2021r.

Załączniki:

1. Oświadczenie o prawie dysponowania nieruchomością
2. Opis robót, szkice, rysunki
3. Mapa sytuacyjna z zaznaczoną lokalizacją

WOJT

mgr inż. Tomasz Węgrzynowski
(podpis zgłaszającego)

Wyrażam zgodę na przetwarzanie moich danych osobowych przez administratora: Starostę Działdowskiego z siedzibą w Starostwie Powiatowym przy ul. Kościuszki 3 w Działdowie w celu wykonania czynności zgodnie z Ustawą z dnia 7 lipca 1994 roku Prawo budowlane (Dz. U. z 2020. poz. 1333) oraz z Ustawą z dnia 10 maja 2018 roku o ochronie danych osobowych (Dz. U. z 2019 r., poz. 1000).

Zapoznałem / zapoznałam się z Klauzulą informacyjną.

STAROSTWO POWIATOWE

ul. Kościuszki 3

13-220 Działdowo

29.06.2021 mgr inż. Tomasz Węgrzynowski

data i czytelny podpis

Na podstawie art. 30 ust. 5 i 5e ustawy
Prawo Budowlane Starosta Działdowski
potwierdza przyjęcie zgłoszenia robót
budowlanych określonych w zgłoszeniu
Nr B.6743.1.329.2021 z dnia 30.06.2021

ORGAN NIE WNIÓSŁ SPRZECIWU

13.07.2021

Z up. STAROSTY

mgr inż. arch. Małgorzata Strzałkowska
NACZELNIK WYDZIAŁU
ARCHITEKTOMI CZYN BUDOWLANEGO

Klauzula informacyjna

Informujemy, że:

- 1. Administratorem Pana/Pani danych osobowych jest Starosta Działdowski z siedzibą w Starostwie Powiatowym przy ul. Kościuszki 3 w Działdowie, tel.: 23 697 59 40, adres e-mail: sekretariat@e-starostwo.pl.*
- 2. Wyznaczono inspektora ochrony danych z którym można się kontaktować poprzez e-mail: iod@e-starostwo.pl lub pisemnie na adres: Starostwo Powiatowe w Działdowie ul. Kościuszki 3, 13-200 Działdowo.*
- 3. Celem zbierania danych jest wykonywanie czynności zgodnie z Ustawą z dnia 7 lipca 1994 roku Prawo budowlane (t.j. Dz. U. z 2020 r., poz. 1333 ze zm.).*
- 4. Przysługuje Pani/Panu prawo dostępu do treści danych oraz ich sprostowania, usunięcia lub ograniczenia przetwarzania, a także prawo sprzeciwu, zażądania zaprzestania przetwarzania i przenoszenia danych, jak również prawo do cofnięcia zgody w dowolnym momencie oraz prawo do wniesienia skargi do organu nadzorczego (tj.: Prezesa Urzędu Ochrony Danych Osobowych).*
- 5. Podanie danych jest dobrowolne, lecz niezbędne do wykonania czynności zgodnych z Ustawą z dnia 7 lipca 1994 roku Prawo budowlane (t.j. Dz. U. z 2020 r., poz. 1333 ze zm.). W przypadku niepodania danych nie będzie możliwe wykonanie w/w czynności.*
- 6. Dane udostępnione przez Panią/Pana nie będą podlegały udostępnieniu podmiotom trzecim. Odbiorcami danych będą tylko instytucje upoważnione z mocy prawa.*
- 7. Dane udostępnione przez Panią/Pana nie będą podlegały profilowaniu.*
- 8. Administrator danych nie ma zamiaru przekazywać danych osobowych do państwa trzeciego lub organizacji międzynarodowej.*
- 9. Dane osobowe będą przechowywane zgodnie z rozporządzeniem Prezesa Rady Ministrów z dnia 18 stycznia 2011 r. w sprawie instrukcji kancelaryjnej, jednolitych rzeczowych wykazów akt oraz instrukcji w sprawie organizacji i zakresu działania archiwów zakładowych (Dz. U. Nr 14, poz. 67).*


WÓJT
mgr inż. Tomasz Wegrzynowski

STAROSTWO POWIATOWE
ul. Kościuszki 3
13-200 Dziadkowo

Z up. STAROSTY

mgr inż. arch. Małgorzata Strzałkowska
NACZELNIK WYDZIAŁU
ARCHITEKTONICZNO-BUDOWLANEGO

Załącznik do zgłoszenia

B.6743.1.329.2021

z dnia *30.06.2021*

PROJEKT

Skatepark w miejscowości Dębień.

LOKALIZACJA: Dębień, Gmina Rybno, działka nr 124/3 obręb Dębień

INWESTOR: Gmina Rybno, ul. Lubawska 15, 13-220 Rybno

OPRACOWAŁ: mgr Monika Standarska

RYBNO, czerwiec 2021

SPIS ZAWARTOŚCI PROJEKTU

1. *Przedmiot inwestycji*
2. *Podstawa opracowania*
3. *Istniejący stan zagospodarowania terenu*
4. *Skatepark*
5. *Jakość i bezpieczeństwo*
6. *Uwagi*

1. PRZEDMIOT INWESTYCJI

Przedmiotem inwestycji jest doposażenie działki nr 124/3 w miejscowości Dębień poprzez budowę skateparku.

2. PODSTAWA OPRACOWANIA

- kopia mapy zasadniczej 1:500
- wizja lokalna dokonana w terenie czerwiec 2021r.

Podstawa prawna:

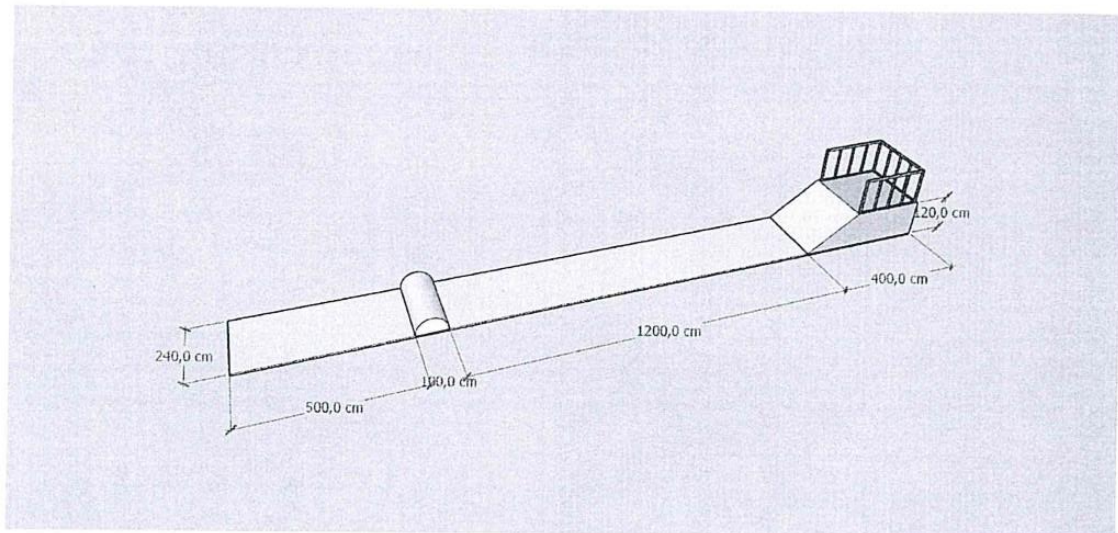
- Prawo budowlane z dnia 7 lipca 1994r. (Dz. U. z 2020. poz. 1333),
- Rozporządzenie Ministra Infrastruktury z dnia 12 kwietnia 2002 roku w sprawie warunków technicznych jakimi powinny odpowiadać budynki i ich usytuowanie (Dz. U. 2019 poz. 1065),
- normy budowlane fakultatywnie,
- inne przepisy związane.

3. ISTENIEJĄCY STAN ZAGOSPODAROWANIA TERENU

Działka użytkowana jest jako teren rekreacyjno-sportowy na której znajdują się: siłownia zewnętrzna, boisko, altana oraz lampa solarna. Pozostałą część działki stanowią tereny zielone nieurządzone.

4. SKATEPARK

Skatepark będzie wykonany z betonu. Całkowita długość ok. 22 m, szerokość ok. 2,40 m. Będą zawarte takie elementy jak: najazd (górką), rampa z zatrzymaniem i barierka ochronna. Wymiary oraz poglądowy wygląd obrazuje niżej przedstawiony rysunek.



5. JAKOŚĆ I BEZPIECZEŃSTWO

Urządzenia przewidziane do montażu na terenie działki muszą charakteryzować się wysoką odpornością na działanie warunków atmosferycznych. Urządzenia muszą być wykonane

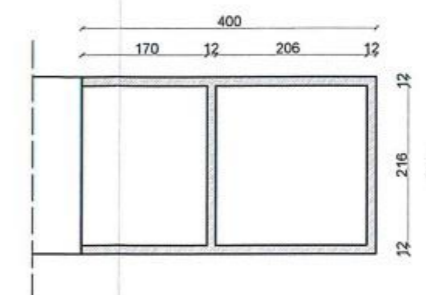
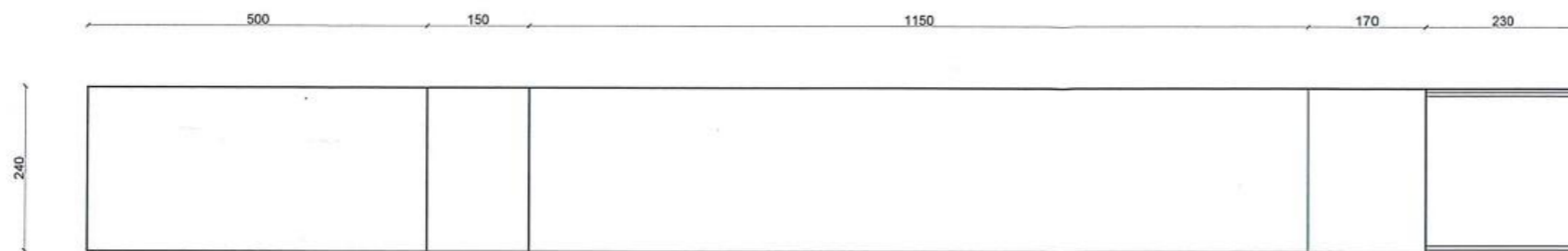
z materiałów wysokiej jakości i odpowiednio zabezpieczone przed szkodliwym działaniem warunków atmosferycznych.

6. UWAGI

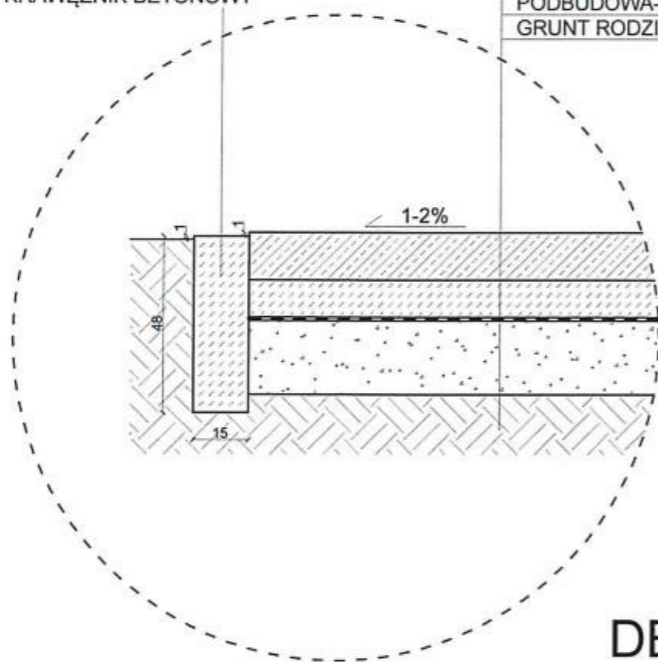
Prace montażowe należy wykonać zgodnie z dokumentacją, przepisami BHP, normami oraz warunkami technicznymi wykonania i odbioru robót budowlanych.

OPRACOWAŁA:

mgr Monika Standarska



- KRAWEŻNIK BETONOWY
- BETON B30, zbrojenie z włókien proplenu -13cm
 - CHUDY BETON - 10cm
 - FOLIA
 - PODBUDOWA-kruszywo- 20cm
 - GRUNT RODZIMY



DETAL A
SKALA 1:20

		BRANŻA: BUDOWLANA		NR RYS. 1
		PROJEKTOWAŁ	OPRACOWAŁ	KREŚLIŁ
OBIEKT:	SKATEPARK			
LOKALIZACJA:	DEBIEŃ gmina RYBNO dz. nr 1243	TYTUŁ RYSUNKU:		
INWESTOR:	GMINA RYBNO UL. Lubawska 15, 13-220 Rybno	PROJEKT ARCH. BUDOWLANY RZUT I PRZEKRÓJ OBIEKTU		
DATA:	06.2021	SKALA:	1 : 100	

Mapa nieaktualizowana
nie może służyć
do celów projektowych

14/2

Załącznik do zgłoszenia

B.6743.1.329.2021

z dnia 30.06.2021

Z up. STAROSTY

mgr inż. arch. Edgorzeta Strzałkowska
NAZWIŚNIK WYDZIAŁU
ARCHITEKTURNO-BUDOWLANEGO

Wycinek mapy zasadniczej

skala 1 : 500

arkusz 7.199.11.10.14

obręb DEBIEN

gmina RYBNO

Gk. 6642.169.2020

Poświadczam zgodność niniejszej kopii z treścią materiału państwowego zasobu geodezyjnego i kartograficznego	
Organ prowadzący państwowy zasób geodezyjny i kartograficzny	Starosta Dziadówski
Nazwa materiału zasobu	MAPA ZASADNICZA
Identyfikator państwowego materiału zasobu	P. 2803. 1990. 218

BRANŻA: BUDOWLANA		NR RYS. 2
PROJEKTOWAŁ	OPRACOWAŁ	KREŚLIŁ
OBIEKT:	SKATEPARK	mgr inż. WIKASZ KRAWIECKI
LOKALIZACJA:	DEBIEN gmina RYBNO dz. nr 124/3	upr. bud. nr 132/MOKK/2019
INWESTOR:	GMINA RYBNO UL. Lubawska 15, 13-220 Rybno	TYTUL: Rybnickowapark i kierowania robotami bez ograniczeń w spec. architektonicznej
DATA:	06.2021	SKALA: 1:500
		PROJEKT ARCH. BUDOWLANY PZT 1:500

