



Rybno dn. 29.11.2023r.

Gmina Rybno
ul. Lubawska 15
13 - 220 Rybno
woj. warmińsko - mazurskie
tel./fax. 23-6966055

**Szanowni Państwo
OFERENCI WYKONAWCY**

PGN.7021.90.2023

ZAPYTANIE OFERTOWE

na rozbudowę oświetlenia ulicznego przy ul. Lubawskiej w Rybnie

1. Tryb zamówienia

Gmina Rybno składa niniejsze zapytanie ofertowe w trybie regulaminu udzielania zamówień na dostawy, usługi lub roboty budowlane w Urzędzie Gminy Rybno zgodnie z § 3 ust.1 pkt 1 oraz § 7 ust. 1 i 2 z uwagi na próg określony w art.2 ust.1 pkt. 1 ustawy z dnia 11 września 2019 r. prawo zamówień publicznych (Dz. U. 2022 poz. 1710) tj. co do zamówień i konkursów, których wartość nie przekracza wyrażonej w złotych równowartości kwoty 130.000,00 zł netto.

2. Opis przedmiotu zamówienia

W ramach niniejszego zapytania ofertowego przewidziano dostawę wraz z montażem i podłączeniem 3 szt. kompletnych lamp oświetleniowych na ul. Lubawskiej w Rybnie. Projektowane oświetlenie będzie zasilane z istniejącego obwodu oświetleniowego poprzez wprowadzenie projektowanego kabla na istniejący słup zlokalizowany na dz. nr 81 obręb 0015 Rybno. Zadanie zaplanowano w ramach funduszu sołectkiego sołectwa Rybno w 2023r. Zamawiający ma wyznaczoną maksymalną kwotę przeznaczoną na realizację zadania. Kwota przedstawiona przez oferenta nie może przekraczać maksymalnej kwoty ustalonej przez Zamawiającego. W razie przekroczenia kwoty oferta będzie musiała zostać odrzucona.

Lp.	Zamawiający	Maksymalna kwota brutto jaka może być przeznaczona na wykonanie rozbudowy.	Obręb	Specyfikacja	Uwagi
1.	Gmina Rybno	17.465,00	Rybno	Rozbudowa oświetlenia ulicznego na ul. Lubawskiej w Rybnie zgodnie z projektem technicznym (Załącznik nr 2). Specyfikacja: - Projekt obejmuje posadowienie trzech słupów stalowych o wysokości 6m. Oprawy zawiesić bezpośrednio na słupie. - Słupy powinny posiadać deklaracje właściwości użytkowych sygnowaną znakiem CE wystawioną przez producenta. - W celu montażu słupów oświetleniowych przewidziano fundament betonowy. - W celu oświetlenia drogi przewidziano montaż punktów świetlnych	

				<p>zrealizowanych za pomocą opraw LED o niżej przedstawionych parametrach:</p> <ul style="list-style-type: none"> • moc całkowita oprawy max 55W, • strumień świetlny oprawy 7775 lm, • temperatura barwy światła 3000 K <p>- Budowę oświetlenia projektuje się kablem typu YKXS 3x10mm² w układzie TN-C (w gruncie znajduje się kabel o dł. ok 100 m, do którego należy podłączyć lampy),</p> <p>- Oświetlenie będzie zasilane z istniejącego obwodu oświetleniowego poprzez wprowadzenie projektowanego kabla na istniejący słup,</p> <p>- Po zakończeniu robót teren należy przywrócić do poprzedniego stanu użyteczności (odtworzyć naruszone konstrukcje chodników i dróg),</p> <p>-Prace należy wykonać zgodnie z załączonym projektem technicznym,</p> <p>- Po wykonaniu robót należy przeprowadzić badania i pomiary odbiorcze,</p> <p>- Projektowane urządzenia podlegają inwentaryzacji geodezyjnej, którą należy zlecić uprawnionej jednostce wykonawstwa geodezyjnego.</p>	
--	--	--	--	--	--

- 1) Zamawiający dopuszcza składanie ofert równoważnych w stosunku do wskazanych wyrobów. Zamawiający pod pojęciem „produkt równoważny” rozumie się produkt o parametrach takich samych bądź lepszych od produktów wskazanych powyżej.
- 2) Wykonawca zobowiązany jest do zawiadomienia instytucji najpóźniej 3 dni przed planowaną dostawą i montażem lamp. W dniu dostawy należy dostarczyć karty gwarancyjne i inne wymagane dokumenty. Odbiór prac zostanie potwierdzony protokołem odbioru. Koszt dostawy i montażu należy wliczyć w cenę zamówienia.
- 3) Wszystkie materiały powinny być fabrycznie nowe, tzn. żadna część składająca się na dany materiał nie może być wcześniej używana oraz winna posiadać niezbędne certyfikaty bezpieczeństwa (jeżeli dotyczy).

3. Termin realizacji zamówienia:

Wymagany termin wykonania przedmiotu zamówienia: do **27.12.2023r.**

Rozpoczęcie prac po uzyskaniu przez Zamawiającego niezbędnych pozwoleń i uzgodnień (zakładany termin po 15.12.2023r.)

4. Miejsce i termin składania ofert:

Urząd Gminy Rybno, ul. Lubawska 15, 13-220 Rybno do 04.12.2023r. do godz. 12:00.

Oferty można składać:

- 1) na piśmie w Urzędzie Gminy Rybno, ul. Lubawska 15, pok.13 -SEKRETARIAT (z dopiskiem: „Zapytanie ofertowe na rozbudowę oświetlenia ulicznego przy ul. Lubawskiej w Rybnie”.
- 2) lub e-mail: zamowienia@gminarybno.pl (oferta przesyłana drogą elektroniczną musi mieć formę skanu z uwagi na podpis).

Oferta winna być opatrzona pieczętką firmową, podpisem oferenta, datą sporządzenia.

Oferta musi zawierać wypełniony formularz ofertowy wraz z załącznikami zawierającymi opis techniczny wraz z parametrami oferowanego wyposażenia.

5. Opis sposobu przygotowywania ofert, forma składania dokumentów:

- 1) Wykonawca może złożyć tylko jedną ofertę.
- 2) Wykonawcy mogą wspólnie ubiegać się o udzielenie zamówienia (np. w formie spółki cywilnej, konsorcjum, porozumienia zawartego między podmiotami). Wykonawcy występujący wspólnie muszą ustanowić pełnomocnika (lidera) do reprezentowania ich w postępowaniu o udzielenie zamówienia albo reprezentowania w postępowaniu i zawarcia umowy w sprawie zamówienia publicznego. Pełnomocnictwo należy dołączyć do oferty. Treść pełnomocnictwa powinna dokładnie określać zakres umocowania. Wszelka korespondencja oraz rozliczenia dokonywane będą wyłącznie z pełnomocnikiem (liderem).
- 3) Wszelkie poprawki lub zmiany w tekście oferty muszą być parafowane własnoręcznie przez osoby podpisujące oferty.
- 4) Zaleca się, aby wszystkie kartki oferty były ponumerowane i spięte w sposób uniemożliwiający wypadnięcie jakiegokolwiek z dokumentów oferty.

6. Informacja o dokumentach składających się na ofertę:

Wykonawca ma obowiązek przedłożenia w ofercie następujących dokumentów:

- 1) Formularz ofertowy (zał. nr 1)
- 2) Pełnomocnictwo do reprezentowania w postępowaniu, jeżeli oferta będzie podpisana przez osobę (y) upoważnioną(e) lub w przypadku występowania podmiotów wspólnie w trybie art.23 ustawy Prawo zamówień publicznych.
- 3) **Opis techniczny wraz z parametrami oferowanych urządzeń i załącznik graficzny obrazujący wygląd lamp.**

7. Podstawa odrzucenia oferty Wykonawcy

Zamawiający odrzuci ofertę złożoną przez Oferenta, który:

- a) uchylił się od podpisania umowy z Gminą Rybno z przyczyn leżących po stronie Wykonawcy,
- b) nie wykonał albo nienależycie wykonał w istotnym stopniu wcześniejszą umowę dla Gminy Rybno,
- c) który w sposób zawiniony poważnie naruszył obowiązki zawodowe, co podważa jego uczciwość, w szczególności gdy Wykonawca w wyniku zamierzonego działania lub rażącego niedbalstwa nie wykonał lub nienależycie wykonał wcześniejsze zamówienie dla Gminy Rybno,
- d) który z przyczyn leżących po jego stronie, w znacznym stopniu lub zakresie nie wykonał lub nienależycie wykonał istotne zobowiązanie wynikające z wcześniejszej umowy dla Gminy Rybno,
- e) gdy Oferent nie udzielił wyjaśnień lub jeżeli dokonana ocena wyjaśnień wraz ze złożonymi dowodami potwierdza, że oferta zawiera rażąco niską cenę w stosunku do przedmiotu zamówienia lub nie spełnia warunków udziału w postępowaniu.

8. Osoba uprawniona do kontaktu z Wykonawcą

Justyna Labicka – Młodszy Referent UG tel. 502 056 973

9. Istotne dla wnioskodawcy postanowienia umowy

- 1) Wykonawca zamówienia zobowiązany jest do:
 - a) udzielenia minimum 3 letniej gwarancji, licząc od daty odbioru ww. urządzeń przez Zamawiającego,
 - b) zapewnienia serwisu w okresie gwarancji w miejscu montażu urządzeń.
 - c) wskazania w formularzu ofertowym podmiotu odpowiedzialnego za zapewnienie usług serwisowych i naprawczych,
 - d) poniesienia w okresie gwarancyjnym wszelkich kosztów naprawy, w szczególności związanych z dojazdem serwisanta, jak również kosztów materiałów i części zamiennych za wyjątkiem materiałów i części eksploatacyjnych podlegających naturalnemu zużyciu,
- 2) dostarczenia wraz ze sprzętem gwarancji.
- 3) Obowiązującą formą odszkodowania z tytułu niewykonania lub nienależytego wykonania będzie kara umowna.
- 4) Wykonawca zapłaci Zamawiającemu kary umowne:
 - a) za zwłokę w dostawie przedmiotu umowy w wysokości 0,2 % wynagrodzenia umownego brutto za każdy dzień zwłoki,
 - b) za zwłokę w usunięciu wad stwierdzonych przy odbiorze lub ujawnionych w okresie gwarancji i rękojmi w wysokości 0,2% wynagrodzenia umownego brutto za każdy dzień zwłoki liczony od terminu wyznaczonego na usunięcie wad,
 - c) za odstąpienie od umowy przez Wykonawcę lub Zamawiającego z powodu okoliczności, za które odpowiada Wykonawca w wysokości 5 % wynagrodzenia umownego brutto.

10. Kryteria oceny ofert:

Do oceny będzie brana cena brutto oraz okres gwarancji.

Okres gwarancji w danej grupie musi być jednolity dla wszystkich urządzeń.

- 1) Oferty zostaną ocenione na podstawie:
 - a) najniższa cena brutto (80%) Cena oferty powinna być podana w PLN cyfrowo, z dokładnością do dwóch miejsc po przecinku.
 - b) udzielony okres gwarancji (20%) (min. okres gwarancji 36 m-cy)
- 2) Do oceny będzie brana cena brutto i okres gwarancji.

Okres gwarancji w danej grupie musi być jednolity dla wszystkich urządzeń.

- 3) Sposób przyznawania punktacji:

- a) cena

$$P = (\text{najniższa gwarantowana cena} / \text{cena oferty badanej}) \times 80$$

- b) okres gwarancji

$$P = (\text{długość gwarancji badanej oferty} / \text{najdłuższa gwarancja}) \times 20$$

- 4) Legenda

P-punktowa wartość oferty

Najkorzystniejszą ofertą jest ta, która otrzyma największą liczbę punktów. Przyjmuje się, że 1% wagi kryterium = 1 pkt. Oferta może uzyskać maksymalnie 100,00 pkt.

Punktacja będzie obliczona z dokładnością do dwóch miejsc po przecinku. W przypadku, gdy oferta nie będzie zawierała informacji pozwalających na jej ocenę, otrzyma w danym kryterium 0,00 pkt.

11. Wynagrodzenie

Wynagrodzenie za wykonanie przedmiotu zamówienia będzie płatne na podstawie wystawionej przez Wykonawcę faktury, w ciągu 30 dni od daty jej otrzymania przez Zamawiającego, przelewem na konto Wykonawcy.

12. Informacje dotyczące wyboru najkorzystniejszej oferty

Informacja z wyboru zostanie podana tylko na stronie internetowej www.bip.gminarybno.pl, a wybrany Oferent poproszony o podpisanie umowy.

13. Pozostałe informacje

Zamawiający zastrzega sobie prawo do:

- 1) zmiany lub odwołania niniejszego ogłoszenia,
- 2) zmiany warunków lub terminów prowadzonego postępowania ofertowego,
- 3) unieważnienie postępowania na każdym jego etapie bez podania przyczyny, a także pozostawienie postępowania bez wyboru oferty.

W załączeniu:

1. Formularz ofertowy
2. Projekt techniczny
3. Klauzula informacyjna RODO

Z góry dziękuję za złożenie ofert.

Z poważaniem
Zastępca Wójta Gminy Rybno

/-/ Jolanta Jendrycka

OFERTA

.....
Pieczęć firmowa lub nazwa

Odpowiadając na zapytanie ofertowe Gminy Rybno na rozbudowę oświetlenia ulicznego przy ul. Lubawskiej w Rybnie ze środków funduszu sołectkiego w 2023 roku składam niniejszym następującą ofertę:

I. Dane Wykonawcy

1. Zarejestrowana nazwa firmy:

.....
.....

2. Zarejestrowany adres firmy

.....
.....

3. NIP.....

4. Numer konta bankowego.....

5. Właściwy Urząd Skarbowy dla Wykonawcy.....

6. Osoby upoważnione do reprezentowania wykonawcy:

.....
.....

Numer telefonu, adres mailowy

7. Osoba odpowiedzialna za wykonanie zamówienia.....

Telefon, adres mailowy.....

8. Podmiot odpowiedzialny za usługi serwisowe i naprawcze (Adres i telefon, adres mailowy)

.....
.....

II. Oferta w następujących cenach i okresie gwarancji:

Lp.	Zamawiający	Lokalizacja	Maksymalna kwota brutto ujęta budżecie gminy (zł)	Cena netto (zł)	VAT (zł)	Cena brutto (zł)	Okres gwarancji (miesiące) *minimalnie 36 m-cz
I.	Gmina Rybno	Rybno	17.465,00				

Zamówienie zobowiązujemy się zrealizować do 27.12.2023r.

..... dn.
(miejscowość i data)

.....
(podpis)

Klauzula informacyjna z art. 13 RODO do zastosowania przez zamawiających w celu związanym z postępowaniem o udzielenie zamówienia publicznego

Zgodnie z art. 13 ust. 1 i 2 rozporządzenia Parlamentu Europejskiego i Rady (UE) 2016/679 z dnia 27 kwietnia 2016 r. w sprawie ochrony osób fizycznych w związku z przetwarzaniem danych osobowych i w sprawie swobodnego przepływu takich danych oraz uchylenia dyrektywy 95/46/WE (ogólne rozporządzenie o ochronie danych) (Dz. Urz. UE L 119 z 04.05.2016, str. 1), dalej „RODO”, informuję, że:

- 1) administratorem Pani/Pana danych osobowych jest Gmina Rybno, ul. Lubawska 15, 13-220 Rybno
- 2) inspektor ochrony danych osobowych
Z Inspektorem Ochrony Danych można się skontaktować za pomocą poczty elektronicznej: iod.rybno@rodowsamorzadach.pl *;
- 3) Pani/Pana dane osobowe przetwarzane będą na podstawie art. 6 ust. 1 lit. c RODO w celu związanym z udzieleniem zamówienia znak: **7021.90.2023** prowadzonym w trybie zapytania ofertowego;
- 4) odbiorcami Pani/Pana danych osobowych będą osoby lub podmioty, którym udostępniona zostanie dokumentacja postępowania w oparciu o art. 18 oraz art. 74 ustawy z dnia 11 września 2019 r. – Prawo zamówień publicznych (Dz. U. z 2019 r. poz. 2019), dalej „ustawa Pzp”;
- 5) Pani/Pana dane osobowe będą przechowywane, zgodnie z art. 78 ust. 1 i 4 ustawy Pzp, przez okres 4 lat od dnia zakończenia postępowania o udzielenie zamówienia, a jeżeli czas trwania umowy przekracza 4 lata, okres przechowywania obejmuje cały czas trwania umowy;
- 6) obowiązek podania przez Panią/Pana danych osobowych bezpośrednio Pani/Pana dotyczących jest wymogiem ustawowym określonym w przepisach ustawy Pzp, związanym z udziałem w postępowaniu o udzielenie zamówienia publicznego; konsekwencje niepodania określonych danych wynikają z ustawy Pzp;
- 7) w odniesieniu do Pani/Pana danych osobowych decyzje nie będą podejmowane w sposób zautomatyzowany, stosowanie do art. 22 RODO;
- 8) posiada Pani/Pan:
 - a) na podstawie art. 15 RODO prawo dostępu do danych osobowych Pani/Pana dotyczących;
 - b) na podstawie art. 16 RODO prawo do sprostowania Pani/Pana danych osobowych *;
 - c) na podstawie art. 18 RODO prawo żądania od administratora ograniczenia przetwarzania danych osobowych z zastrzeżeniem przypadków, o których mowa w art. 18 ust. 2 RODO **;
 - d) prawo do wniesienia skargi do Prezesa Urzędu Ochrony Danych Osobowych, gdy uzna Pani/Pan, że przetwarzanie danych osobowych Pani/Pana dotyczących narusza przepisy RODO;
- 8) nie przysługuje Pani/Panu:
 - a) w związku z art. 17 ust. 3 lit. b, d lub e RODO prawo do usunięcia danych osobowych;
 - b) prawo do przenoszenia danych osobowych, o którym mowa w art. 20 RODO;
 - c) **na podstawie art. 21 RODO prawo sprzeciwu, wobec przetwarzania danych osobowych, gdyż podstawą prawną przetwarzania Pani/Pana danych osobowych jest art. 6 ust. 1 lit. c RODO.**



Biuro Inwestycyjno - Projektowe

tk.inpro

Tomasz Kraweć, 14-202 Iława ul. Smolki 17
tel: 89 648 10 70/ 697 897 254; e-mail: biuro@tkinpro.pl
NIP: 744-101-07-41, REGON:510395825

EGZ. NR 2

STADIUM DOKUMENTACJI	PROJEKT TECHNICZNY
KATEGORIA OBIEKTU	XXVI
BRANŻA	ELEKTRYCZNA
NAZWA INWESTYCJI	ROZBUDOWA OŚWIETLENIA ULICZNEGO PRZY UL. LUBAWSKIEJ W RYBNIĘ

INWESTOR	GMINA RYBNO, UL. LUBAWSKA 15, 13-220 RYBNO
ADRES INWESTYCJI	DZ. NR 81, 84/2 OBRĘB 0015 RYBNO, GMINA RYBNO, POWIAT DZIAŁDOWSKI ID DZIAŁKI: 280306_2.0015.81, 280306_2.0015.84/2

PROJEKTANT:	inż. Tomasz Kraweć upr. bud. WAM/0065/PW0E/06 do projektowania i kierowania robotami budowlanymi bez ograniczeń w specjalności instalacyjnej w zakresie sieci, instalacji i urządzeń elektrycznych i elektroenergetycznych
-------------	---

WRZESIEŃ 2023

Zawartość opracowania:

- Zawartość opracowania	str. 1
- Oświadczenie projektanta	str. 2
- Zaświadczenie z Okręgowej Izby Inżynierów Budownictwa	str. 3
- Uprawnienia budowlane	str. 4-5
- Opis techniczny	str. 6-8
- Obliczenia techniczne	str. 9
- Tabela montażowa	str. 10
- Informacja do planu BIOZ	str. 11-13
 Rysunki:	 str. 14-16
- Projekt zagospodarowania terenu	E-01
- Jednokreskowy schemat zasilania	E-02
- Widok słupa istniejącego	E-03
 Załączniki:	
- Obliczenia fotometryczne dobranej oprawy	
- Karta katalogowa oprawy	
- Karta katalogowa słupa	

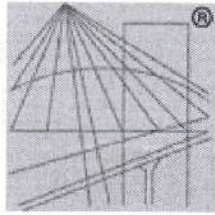
21.09.2023 r.

Oświadczenie projektanta

Po zapoznaniu się z przepisami Ustawy z dnia 7 lipca 1994 r. – Prawo Budowlane, zgodnie z art. 34 ust. 3d pkt. 3, oświadczam, iż projekt budowlany branży elektrycznej dotyczący inwestycji **rozbudowy oświetlenia ulicznego przy ul. Lubawskiej w Rybnie**, został opracowany zgodnie z obowiązującymi przepisami i zasadami wiedzy technicznej.

Projektant:

inż. Tomasz Kraweć
upr. bud. WAM/0065/PWOE/06
do projektowania i kierowania robotami
budowlanymi bez ograniczeń w specjalności
instalacyjnej w zakresie sieci, instalacji
i urządzeń elektrycznych i elektroenergetycznych



P O L S K A
I Z B A
I N Ż Y N I E R Ó W
B U D O W N I C T W A

Zaświadczenie

o numerze weryfikacyjnym:

WAM-XMZ-173-NGA *

Pan Tomasz Kraweć o numerze ewidencyjnym WAM/IE/0177/06

adres zamieszkania ul. Smolki 17, 14-202 Iława

jest członkiem Warmińsko-Mazurskiej Okręgowej Izby Inżynierów Budownictwa i posiada wymagane ubezpieczenie od odpowiedzialności cywilnej.

Niniejsze zaświadczenie jest ważne od 2023-08-01 do 2024-07-31.

Zaświadczenie zostało wygenerowane elektronicznie i opatrzone bezpiecznym podpisem elektronicznym weryfikowanym przy pomocy ważnego kwalifikowanego certyfikatu w dniu 2023-07-18 roku przez:

Jarosław Kukliński, Przewodniczący Rady Warmińsko-Mazurskiej Okręgowej Izby Inżynierów Budownictwa.

Zgodnie z art. 78¹ K.c.

§ 1. Do zachowania elektronicznej formy czynności prawnej wystarczy złożenie oświadczenia woli w postaci elektronicznej i opatrzenie go kwalifikowanym podpisem elektronicznym.

§ 2. Oświadczenie woli złożone w formie elektronicznej jest równoważne z oświadczeniem woli złożonym w formie pisemnej.

* Weryfikację poprawności danych w niniejszym zaświadczeniu można sprawdzić za pomocą numeru weryfikacyjnego zaświadczenia na stronie Polskiej Izby Inżynierów Budownictwa www.piib.org.pl lub kontaktując się z biurem właściwej Okręgowej Izby Inżynierów Budownictwa.





**WARMIŃSKO-MAZURSKA
OKRĘGOWA IZBA INŻYNIERÓW BUDOWNICTWA
OKRĘGOWA KOMISJA KWALIFIKACYJNA**
10-532 Olsztyn, Plac Konsulatu Polskiego 1

WAM/OKK/U/56/06

Olsztyn, dnia 12 czerwca 2006 r.

DECYZJA

Na podstawie art. 24 ust.1 pkt 2 ustawy z dnia 15 grudnia 2000 r. o samorządach zawodowych architektów, inżynierów budownictwa oraz urbanistów /Dz.U. z 2001 r. Nr 5 poz. 42, ze zm./, art. 12 ust. 3, art.13 ust.1 pkt 1 i 2, art. 14 ust. 1 pkt 5 ustawy z dnia 07 lipca 1994 r. Prawo budowlane /tekst jednolity Dz. U. z 2003 r. Nr 207, poz. 2016 ze zm./, § 28 ust. 1 rozporządzenia Ministra Transportu i Budownictwa z dnia 28 kwietnia 2006 r. w sprawie samodzielnych funkcji technicznych w budownictwie /Dz. U. z 2006 r. Nr 83 poz. 578/, w związku z § 3 ust. 1, § 12 pkt 1 i § 24 ust. 1 rozporządzenia Ministra Infrastruktury z dnia 18 maja 2005 r. w sprawie samodzielnych funkcji technicznych w budownictwie /Dz. U. z 2005 r. Nr 96 poz. 817/ oraz art. 104 Kodeksu postępowania administracyjnego /t.j. Dz.U. z 2000 r. Nr 98, poz.1071 ze zm./

**Okręgowa Komisja Kwalifikacyjna
nadaje**

Panu TOMASZOWI PIOTROWI KRAWEC
inżynierowi elektrotechniki
ur. dnia 16 stycznia 1964 r. w Hawie

UPRAWNIENIA BUDOWLANE

Nr ewid. WAM/ 0065/PWOE/06

**DO PROJEKTOWANIA I KIEROWANIA ROBOTAMI BUDOWLANYMI
BEZ OGRANICZEŃ**

**w specjalności instalacyjnej
w zakresie sieci, instalacji i urządzeń elektrycznych i elektroenergetycznych**

UZASADNIENIE

W związku z uwzględnieniem w całości żądania strony, na podstawie art. 107 § 4 K.p.a. odstępuje się od uzasadnienia decyzji. Zakres nadanych uprawnień budowlanych wskazano na odwrocie decyzji.

Pouczenie :

1. Zgodnie z art. 12 ust. 7 w/w ustawy Prawo budowlane – podstawę do wykonywania samodzielnych funkcji technicznych w budownictwie stanowi wpis, w drodze decyzji, do centralnego rejestru Głównego Inspektora Nadzoru Budowlanego oraz wpis na listę członków właściwej izby samorządu zawodowego, potwierdzony zaświadczeniem wydanym przez tę izbę, z określonym w nim terminem ważności.
2. Od decyzji niniejszej służy odwołanie do Krajowej Komisji Kwalifikacyjnej Polskiej Izby Inżynierów Budownictwa w Warszawie, za pośrednictwem Okręgowej Komisji Kwalifikacyjnej Warmińsko-Mazurskiej Okręgowej Izby Inżynierów Budownictwa w Olsztynie, w terminie czternastu dni od dnia jej doręczenia.



Skład orzekający OKK:

1. mgr inż. Andrzej Stasiorowski
2. inż. Janusz Palmowski
3. mgr inż. Elżbieta Lasmanowicz

Pan Tomasz Piotr Kraweć upoważniony jest :

- I. Na podstawie art.12 ust.1 pkt 1 i 2, art. 13 ust. 3 i 4 ustawy Prawo budowlane, w specjalności instalacyjnej w zakresie sieci, instalacji i urządzeń elektrycznych i elektroenergetycznych, bez ograniczeń do:
- a) projektowania, sprawdzania projektów architektoniczno-budowlanych i sprawowania nadzoru autorskiego,
 - b) kierowania budową lub innymi robotami budowlanymi,
 - c) kierowania wytwarzaniem konstrukcyjnych elementów budowlanych oraz nadzoru i kontroli technicznej wytwarzania tych elementów,
 - d) wykonywania nadzoru inwestorskiego,
 - e) sprawowania kontroli technicznej utrzymania obiektów budowlanych z zastrzeżeniem art.62 ust. 5 ustawy.
- II. Na podstawie § 28 ust. 1 powołanego na wstępie rozporządzenia, w związku z § 3 ust. 1 i § 24 ust. 1 rozporządzenia Ministra Infrastruktury z dnia 18 maja 2005 r. w sprawie samodzielnych funkcji technicznych w budownictwie /Dz.U. z 2005 r. Nr 96 poz. 817/, uprawnienia niniejsze uprawniają do :
- 1) sporządzania projektu zagospodarowania działki lub terenu, w zakresie specjalności niniejszych uprawnień (§ 3 ust. 1),
 - 2) projektowania obiektu budowlanego i kierowania robotami budowlanymi związanymi z obiektem budowlanym, takim jak: sieci, instalacje i urządzenia elektryczne i elektroenergetyczne, w tym kolejowe, trolejbusowe i tramwajowe sieci trakcyjne wraz z urządzeniami do zasilania i sterowania (§ 24 ust. 1).

Otrzymuje:

1. Pan Tomasz Piotr Kraweć
14-202 Iława, ul, Smolki 17
2. Okręgowa Rada Izby
3. Główny Inspektor Nadzoru Budowlanego
4. a/a

PRZEWODNICZĄCY
OKRĘGOWEJ KOMISJI KWALIFIKACYJNEJ

mgr inż. Andrzej Stasiowski

OPIS TECHNICZNY

**do projektu technicznego branży elektrycznej rozbudowy oświetlenia ulicznego przy ul.
Lubawskiej w Rybnie**

1. Podstawa opracowania

- 1.1. Zlecenie inwestora,
- 1.2. Inwentaryzacja w terenie,
- 1.3. Aktualna mapa do celów projektowych,
- 1.4. Obowiązujące przepisy, normy i katalogi.

2. Zakres opracowania

Opracowanie obejmuje projekt oświetlenia drogi w miejscowości Rybno.

W zakresie opracowania ujęto:

- Charakterystykę układu zasilania,
- Trasę linii oświetlenia,
- Lokalizację słupów (latarni) oświetleniowych,
- Lokalizację rur osłonowych,

4. Założenia projektowe

- układ sieci: TN-C
- napięcie znamionowe sieci: 0,4kV
- stopień skompensowania mocy biernej: $\text{tg } \Phi = 0,4$
- źródła światła LED

5. Założenia ogólne

Celem zobrazowania rozwiązania projektowego powołano się na konkretne rozwiązania katalogowe. Wszystkie urządzenia wskazane w projekcie są przykładowe, a odwołanie do nich ma na celu poinformowanie wykonawcy o standardzie zastosowanych urządzeń.

Podane w tekście, na rysunkach oraz obliczeniach nazwy materiałów należy czytać łącznie z uzupełnieniem: „..... **lub równoważne**”.

6. Opis zagospodarowania terenu

Projektowane oświetlenie drogowe jest obiektem liniowym lokalizowanym na nieruchomościach:

- działki nr 81, 84/2 obręb 0015 Rybno, gm. Rybno, pow. działkowski.

Na podstawie Ustawy z dnia 7 lipca 1994 r. Prawo budowlane (Dz.U. 2023 poz. 682), Rozporządzenie Ministra Infrastruktury z dnia 12 marca 2009 r. zmieniające rozporządzenie w sprawie warunków technicznych, jakim powinny odpowiadać budynki i ich usytuowanie (Dz.U. 2022 poz. 1225) zakres oddziaływania projektowanych urządzeń nie wykracza poza granice działek ww.

Istniejący stan zagospodarowania terenu w obszarze projektowanej inwestycji stanowi droga gminna oraz grunty oznaczone jako orne.

W obszarze projektowanej inwestycji występuje infrastruktura techniczna którą aktualnie stanowi sieć elektroenergetyczna nN i sieć kanalizacyjna. Istniejąca oraz projektowana sieć zostały przedstawione na mapie do celów projektowych stanowiącej załącznik do niniejszego projektu.

Projektowana budowa obiektu liniowego nie jest zagrożeniem dla środowiska oraz higieny i zdrowia, prowadzona winna być zgodnie z zasadami wiedzy technicznej, normami i przepisami ogólnymi z zakresu ochrony środowiska. Roboty ziemne należy wykonać szczególnie starannie m.in zagęszczając grunt w rowie kablowym do $I_D = 0,7$; max warstwy zagęszczenia 25cm. Teren po inwestycji należy przywrócić do stanu pierwotnego i uporządkować.

7. Zasilanie projektowanego oświetlenia

Projektowane oświetlenie będzie zasilane z istniejącego obwodu oświetleniowego poprzez wprowadzenie projektowanego kabla na istniejący słup zlokalizowany na dz. nr 81 obręb 0015 Rybno.

8. Budowa linii kablowych nN 0,4 kV – sposób wykonania

Budowę oświetlenia projektuje się kablem typu YKXS 3x10mm² w układzie TN-C. Wykorzystane zostaną dwie żyły w tym żyła PEN koloru niebieskiego. Pozostałe dwie niewykorzystane żyły pozostaną jako rezerwa.

Projektowane kable należy układać w ziemi zgodnie z trasą jak na planie zagospodarowania terenu - rys. E-01. Kable układać zgodnie z obowiązującymi przepisami budowy i normami oraz zaleceniami producenta. Zgodnie z ustawą Prawo Budowlane roboty kablowe zalicza się do robót ulegających zakryciu. Dlatego też ułożenie kabli przed zasypaniem należy zgłosić inwestorowi do sprawdzenia.

W miejscu skrzyżowania projektowanych kabli z układem drogowym, nawierzchniami utwardzonym oraz z innymi mediami i instalacjami podziemnymi, projektuje się rury osłonowe o długościach opisanych na rys. E-01 oraz E-02. Końce rur osłonowych zabezpieczyć przed zamuleniem przy użyciu uszczelnień mułoszczelnych.

W miejscach skrzyżowań i zbliżeń z urządzeniami elektroenergetycznymi oraz siecią kanalizacji sanitarnej prace prowadzić ręcznie z zachowaniem szczególnej ostrożności zgodnie z obowiązującymi normami i przepisami techniczno-budowlanymi.

Do oznaczenia kabla stosować oznaczniki (opaski kablowe). Opaski należy rozmieścić nie rzadziej niż co 10m, na końcach przepustów oraz na zagięciach kabla. Po ułożeniu poszczególnych odcinków linii kablowej wykonać pomiary rezystancji izolacji, sprawdzić ciągłość żył oraz skuteczność ochrony przeciwporażeniowej.

Na początku obwodów należy zamontować grawerowane tabliczki informacyjne określające typ kabla, użytkownika, kierunek oraz rok budowy.

9. Słupy i oprawy oświetleniowe

Projekt obejmuje posadowienie trzech słupów stalowych o wysokości 6m. Oprawy zawiesić bezpośrednio na słupie. Słupy powinny posiadać deklaracje właściwości użytkowych sygnowaną znakiem CE wystawioną przez producenta. W celu montażu słupów oświetleniowych przewidziano fundament betonowy.

W celu oświetlenia drogi przewidziano montaż punktów świetlnych zrealizowanych za pomocą opraw LED o niższej przedstawionych parametrach:

- moc całkowita oprawy max 55W,
- strumień świetlny oprawy 7775 lm,
- temperatura barwy światła 3000 K.

Rozmieszczenie latarni przedstawiono na rys. E-01.

10. Ochrona od porażenia prądem elektrycznym

Jako dodatkową ochronę od porażenia, przyjęto samoczynne wyłączenie zasilania za pomocą wkładek bezpiecznikowych topikowych D-01/gG 6A na tabliczkach bezpiecznikowych w słupach. Połączenia opraw z tabliczkami wykonać przewodami typu YDY 3x2,5 mm², 450/750 V. Rozdział przewodu PEN na ochronny PE i neutralny N następuje w tabliczkach zaciskowych słupów.

Uziemienie projektuje się na bazie systemów uziomów pograżanych szpilkowych z prętów stalowych miedziowanych Ø 17,2mm. Pręty połączyć bednarką ocynkowaną FeZn 30x4mm. Wymagana rezystancja uziemienia $R \leq 10 \Omega$. Wartość rezystancji sprawdzić na etapie wykonawczym i w razie konieczności sprowadzić parametry do właściwych.

W celu ochrony przeciwprzepięciowej przed bezpośrednim i pośrednim wpływem przepięć piorunowych i łączeniowych zamocować na istniejącym słupie ogranicznik przepięć, a także dla projektowanego kabla zainstalować słupowy rozłącznik bezpiecznikowy.

11. Uwagi instalatorskie

- Po wykonaniu robót należy przeprowadzić badania i pomiary odbiorcze.
- Projektowane urządzenia podlegają inwentaryzacji geodezyjnej, którą należy zlecić uprawnionej jednostce wykonawstwa geodezyjnego.
- Obwody instalacji elektrycznych oraz słupy powinny być opisane w sposób trwały.
- Wybudowane urządzenia pozostają na majątku Inwestora.
- Po zakończeniu robót, przed podaniem napięcia na nowo wybudowane urządzenia, zakończony zakres prac należy zgłosić do odbioru technicznego inwestorowi (inspektorowi nadzoru).
- Należy odtworzyć naruszone konstrukcje chodników i dróg.
- Po zakończeniu robót teren należy przywrócić do poprzedniego stanu użyteczności.
- Należy uwzględnić i spełnić wymagania z dołączonych do projektu uzgodnień

Projektant:

inż. Tomasz Kraweć

upr. bud. WAM/0065/PW0E/06

do projektowania i kierowania robotami

budowlanymi bez ograniczeń w specjalności

instalacyjnej w zakresie sieci, instalacji

i urządzeń elektrycznych i elektroenergetycznych

OBLICZENIA TECHNICZNE

- **Moc zapotrzebowana na proj. latarnie:**

$$P = 3 \times 55W = 165 W$$

$$I_b = \frac{P}{\sqrt{3} \times U_n \times \cos\varphi}$$

$$I_b = \frac{165}{\sqrt{3} \times 400 \times 0,95} = 0,25 [A]$$

Zabezpieczenie pojedynczej latarni zapewnią wkładki bezpiecznikowe o $I_n=6A$.
Projektuje się zabezpieczenie wzdłużne na słupie z wkładką topikową o wartości $I=16A$.

- **Zabezpieczenie przewodów od przeciążeń**

$$I_b \leq I_n \leq I_z$$

$$0,25 \leq 16 \leq 52$$

warunek spełniony

$$I_z \leq 1,45 I_n$$

$$1,9 I_n \leq 1,45 I_z$$

$$1,9 \cdot 16 \leq 1,45 \cdot 52$$

$$30,4 \leq 75,4$$

warunek spełniony

Zasilanie projektowanego obwodu oświetlenia wykonać kablem YKXS 3x10mm² o $I_z=52A$.
Sprawdzenie warunku ze względu na spadek napięcia

$$P=165 [W], S=10 [mm^2], L=81 [m], \gamma=36$$

$$U_{\%} = \frac{P \times L \times 100}{\gamma \times U_n^2 \times S} = [\%]$$

$$U_{\%} = \frac{165 \times 81 \times 100}{36 \times 400^2 \times 10} = 0,0232 [\%]$$

$$U_{\%} \leq 0,5 [\%]$$

warunek spełniony

Ostatecznie przyjęto kabel YKXS 3x10mm²

Projektant:

inż. Tomasz Kraweć

upr. bud. WAM/0065/PWEOE/06

do projektowania i kierowania robotami

budowlanymi bez ograniczeń w specjalności

instalacyjnej w zakresie sieci, instalacji

i urządzeń elektrycznych i elektroenergetycznych

TABELA MONTAŻOWA

L.p.	Nazwa	Jednostka	Ilość
1	Słup aluminiowy	szt.	3
4	Fundament	szt.	3
5	Oprawa oświetleniowa	szt.	3
6	Kabel YKXS 3x10mm ²	m	129
7	Rura osłonowa PVC \varnothing 75	m	2
8	Przewód YDYżo 3x2,5mm ²	m	35
9	Bezpiecznik 6A	szt.	3
10	Uszczelnienie mułuszczelne	szt.	2
11	Folia kablowa (niebieska)	m	112
12	Opaski kablowe OKI	szt.	wg potrzeb
13	Płaskownik ocynkowany FeZn 30x4	m	18
14	Pręt miedziany \varnothing 14,2mm; 3m	szt.	3
15	Ogranicznik przepięć	szt.	1
16	Rozłącznik bezpiecznikowy	szt.	1

Projektant:

inż. Tomasz Kraweć

upr. bud. WAM/0065/PWOE/06

do projektowania i kierowania robotami

budowlanymi bez ograniczeń w specjalności

instalacyjnej w zakresie sieci, instalacji

i urządzeń elektrycznych i elektroenergetycznych

INFORMACJA DO PLANU BEZPIECZEŃSTWA I OCHRONY ZDROWIA „BIOZ”

INWESTOR	GMINA RYBNO, UL. LUBAWSKA 15, 13-220 RYBNO
NAZWA ZAMIERZENIA BUDOWLANEGO	ROZBUDOWA OŚWIETLENIA ULICZNEGO PRZY UL. LUBAWSKIEJ W RYBNI
KATEGORIA	XXVI
ADRES INWESTYCJI	DZ. NR 81, 84/2 OBRĘB 0015 RYBNO, GMINA RYBNO, POWIAT DZIAŁDOWSKI ID DZIAŁKI: 280306_2.0015.81, 280306_2.0015.84/2
PROJEKTANT:	inż. Tomasz Kraweć, ul. Smolki 17, 14-202 Itawa upr. bud. WAM/0065/PWOE/06 do projektowania i kierowania robotami budowlanymi bez ograniczeń w specjalności instalacyjnej w zakresie sieci, instalacji i urządzeń elektrycznych i elektroenergetycznych

INFORMACJA DO PLANU BEZPIECZEŃSTWA I OCHRONY ZDROWIA „BIOZ”

Informację opracowano na podstawie: **Rozporządzenia Ministra Infrastruktury z dnia 23 czerwca 2003 r. w sprawie informacji dotyczącej bezpieczeństwa i ochrony zdrowia oraz planu bezpieczeństwa i ochrony zdrowia** (Dz. U. 2003 nr 120 poz. 1126)

a. Zakres robót dla całego zamierzenia budowlanego oraz kolejność realizacji poszczególnych obiektów (robót);

- Wykonanie prac przygotowawczych (wytyczanie, trasowanie);
- Wykonanie robót ziemnych związanych z wykopami pod linie kablowe;
- Budowa podziemnej linii kablowej;
- Stawianie słupów oświetleniowych,
- Układanie rur osłonowych;
- Pomiary rezystancji izolacji kabli;
- Odbiór robót;
- Uporządkowanie terenu budowy;

b. Wykaz istniejących obiektów budowlanych

- Droga/jezdnia,
- Zabudowa mieszkaniowa.

Wykaz elementów uzbrojenia technicznego

- sieć elektroenergetyczna nN,
- sieć kanalizacyjna.

c. Elementy zagospodarowania terenu, które mogą stwarzać zagrożenie bezpieczeństwa i zdrowia ludzi

- Prace na placu, gdzie odbywa się ruch ludzi i pojazdów;
- Instalacje podziemne;

d. Przewidywane zagrożenia występujące podczas realizacji robót budowlanych, określające skalę i rodzaje zagrożeń oraz miejsce ich wystąpienia.

Zgodnie z rozporządzeniem (Dz. U. 2003 nr 120 poz. 1126) zagrożenia dla bezpieczeństwa i zdrowia ludzi mogą powodować:

- Roboty prowadzone w strefie czynnych linii elektroenergetycznych; oraz roboty prowadzone bezpośrednio na ww. liniach

Zagrożenia bezpieczeństwa i zdrowia ludzi mogące wystąpić podczas wykonywania robót:

- Zetknięcie z ostrymi częściami narzędzi, maszyn i materiałów mogącymi spowodować skaleczenie;
- Środki transportu poziomego (dowóz materiałów na plac budowy);

- Porażenie prądem elektrycznym w czasie pracy przy linii elektroenergetycznej;
- Drgania i wibracje (przy pracy zagęszczarek);
- Prace związane z przemieszczaniem ręcznym i dźwiganiem ciężarów;

e. Sposób prowadzenia instruktażu pracowników przed przystąpieniem do realizacji robót szczególnie niebezpiecznych:

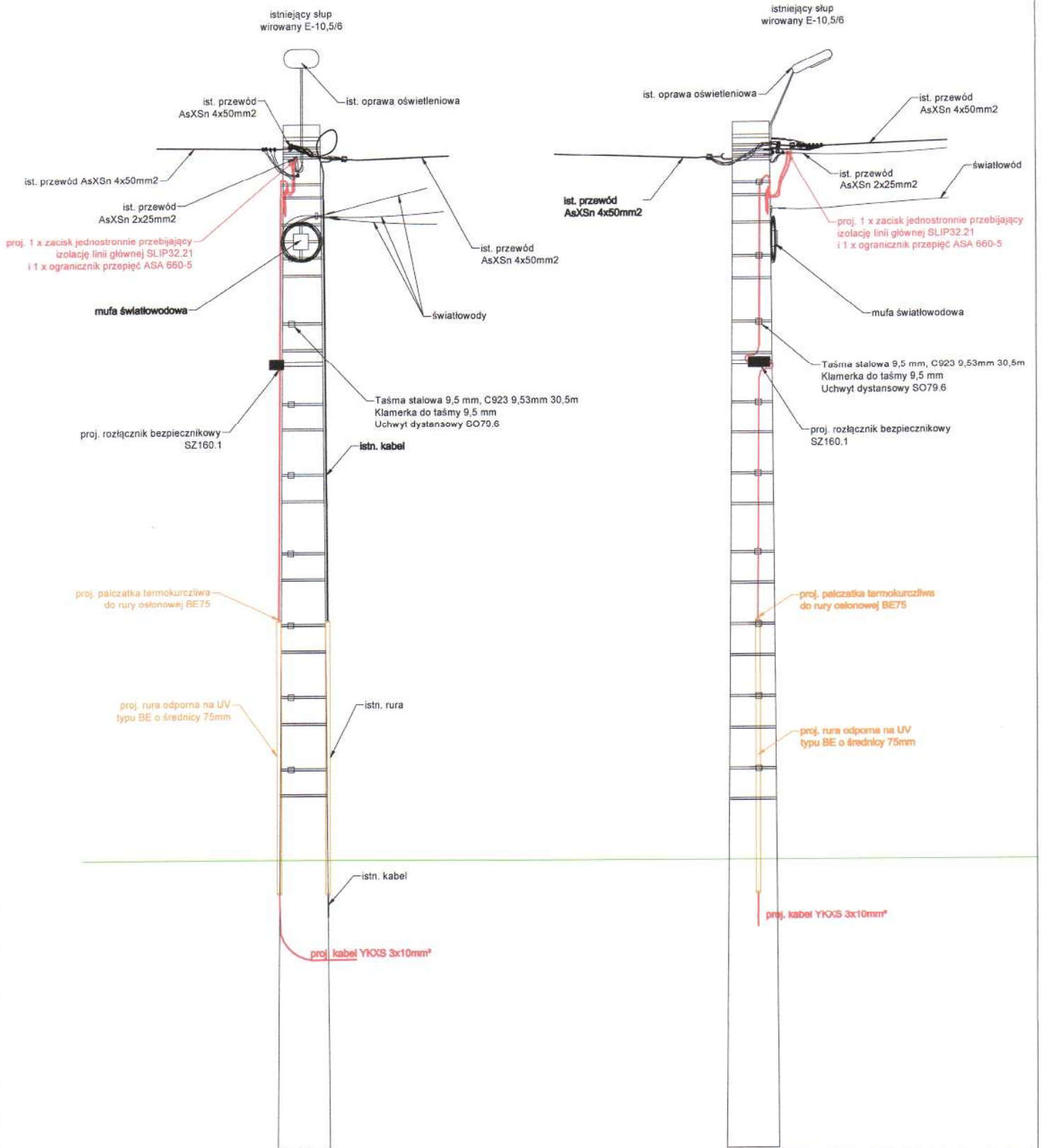
- Przeprowadzenie szkolenia wstępnego na placu budowy i udokumentowanie w dzienniku szkoleń;
- Przeprowadzenie instruktażu stanowiskowego z określeniem zasad postępowania na wypadek ww. zagrożeń oraz instruktaż w zakresie stosowania środków ochrony indywidualnej;
- Sprawdzenie aktualnych badań lekarskich, w tym do pracy na wysokości;
- Sprawdzenie zaświadczeń kwalifikacyjnych E lub D w zależności od wykonywanych czynności i pełnionej funkcji;
- Stosowanie bezpośredniego nadzoru nad pracami szczególnie niebezpiecznymi poprzez wyznaczenie osoby odpowiedzialnej za nadzór;
- Omówienie zasad udzielania pierwszej pomocy;


f. Środki techniczne i organizacyjne zapobiegające niebezpieczeństwom podczas wykonywania robót budowlanych:

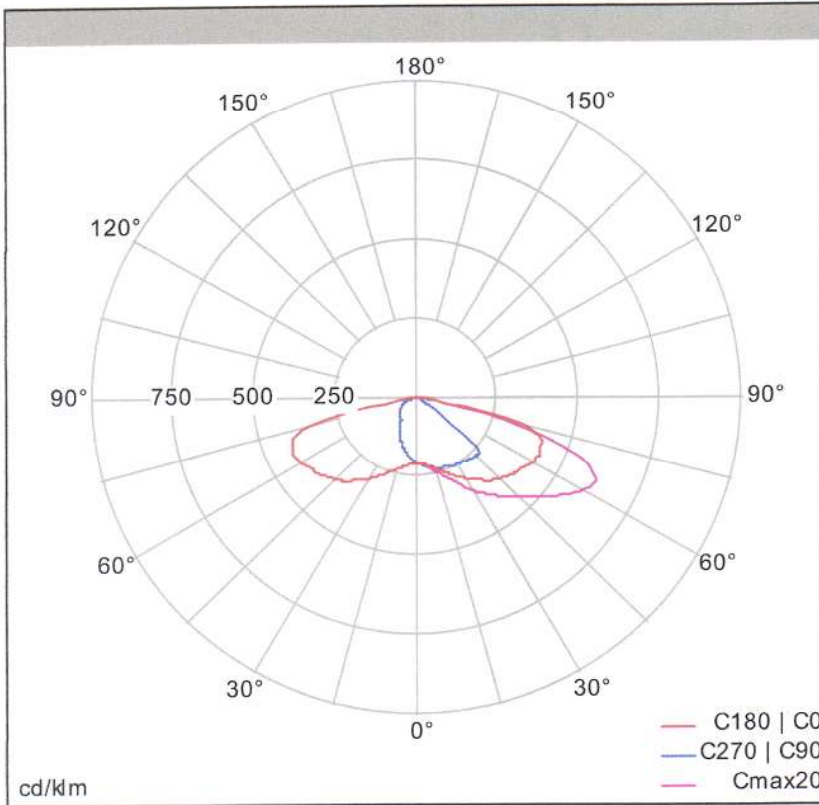
Podstawowymi środkami technicznymi i organizacyjnymi, wpływającymi na poprawę bezpieczeństwa i zdrowia ludzi w czasie realizacji robót budowlanych są:

- Wydzielenie (wygrodzenie) i oznakowanie miejsca prowadzenia robót;
- Wyłączenie spod napięcia linii elektroenergetycznej do prac, które tego wymagają;
- Ustawienie oznakowania tymczasowego na jezdni w obrębie prowadzonych prac;
- Zapewnienie pracownikom wykonującym prace środków ochrony osobistej dostosowanych do zakresu czynności, jakie wykonują;
- Zapewnienie brygadzie środków łączności umożliwiających szybki kontakt z odpowiednimi osobami lub instytucjami na wypadek wystąpienia zagrożeń;
- Zapewnienie brygadzie środków łączności w zakresie niezbędnym do bieżącej komunikacji podczas wykonywania robót;

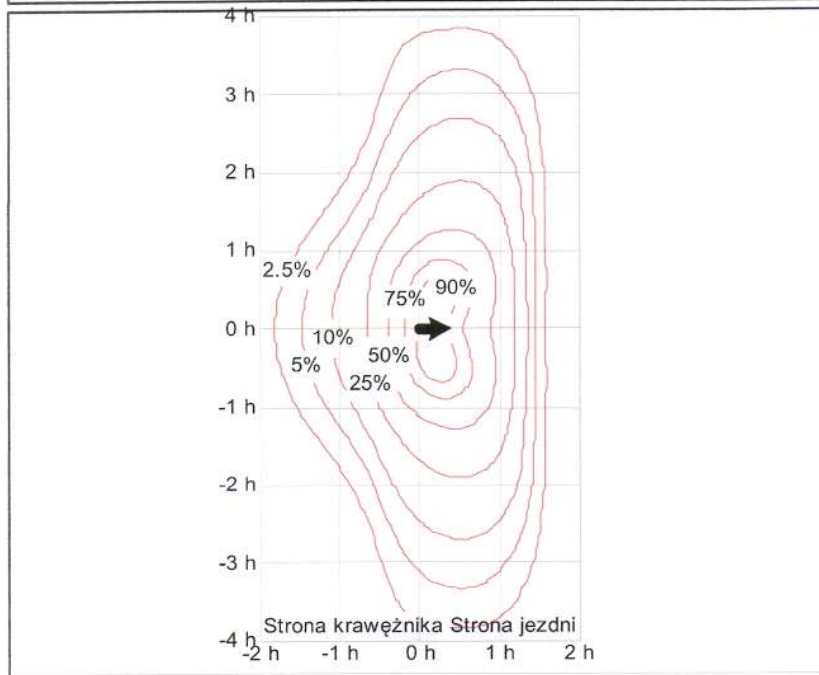
Bezpośrednio przed rozpoczęciem robót budowlanych, kierownik budowy sporządzi „**Plan Bezpieczeństwa i Ochrony Zdrowia**” w oparciu o niniejszą „**Informację BIOZ**”.



 Biuro Inwestycyjno - Projektowe tk.inpro Tomasz Kraweć, 14-202 Ilawa, ul. Smolki 17 tel: 89 648 10 70 / 697 897 254, e-mail: biuro@tkinpro.pl NIP: 744 101 07 41 REGON: 510395825		
Nazwa i adres obiektu: Rozbudowa oświetlenia ulicznego przy ul. Lubawskiej w Rybnie dz. nr 81, 84/2 obr. 0015 Rybno, gm. Rybno, pow. działkowski		
Inwestor: Gmina Rybno, ul. Lubawska 15, 13-220 Rybno		
Tytuł: WIDOK ISTNIEJĄCEGO SŁUPA E-10,5/12	Nr rys: E-03	Skala: BS
Branża: Elektryczna		Data opracowania: 09.2023 r.
Projektant: inż. Tomasz Kraweć <small>upr. bud. WAM/0065/IPWOE/08 do projektowania i kierowania robotami budowlanymi bez ograniczeń w specjalności instalacyjnej w zakresie sieci, instalacji i urządzeń elektrycznych i elektroenergetycznych</small>		Podpis:

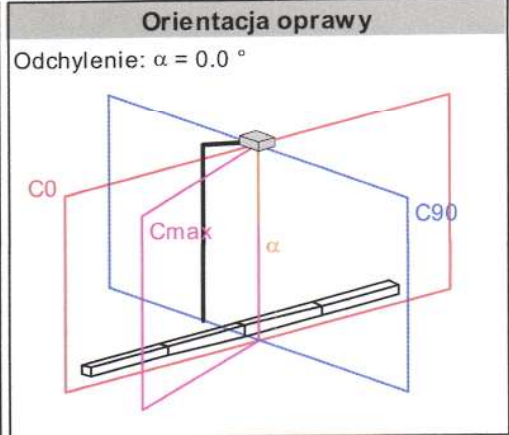


Pomiar	IS36L50NR730G37
Numer katalogowy	IS 36L50-730 NR
Źródła światła	1 x LEDs
Pozycja źródła światła	IP



$$E (lx) = \frac{E_{max} \times E\% \times F}{h^2 \times 1000}$$

$E_{max} = 219.7 / m / klm$
strumień świetlny wybranego źródła (lm)
Wysokość montażu (m)

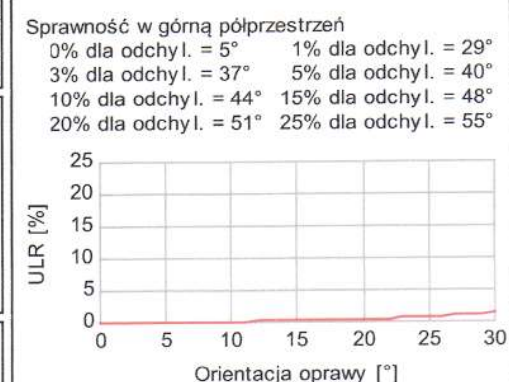


Maksymalna światłość

I_{max}	608 cd/klm
C_{max}	20°
γ_{max}	64°

Sprawność

Orientacja oprawy	0.0°
η	100.00
η w górę	0.00
η w dół	100.00



Ogran. ośnienia i światło przeszkadza

Klasa mocy oświetleniowej G3

γ	Zmierzone I_{max} w cd/klm	Określone w EN 13201-2
70°	558	
80°	80	100
90°	0	20
$>95^\circ$	0	

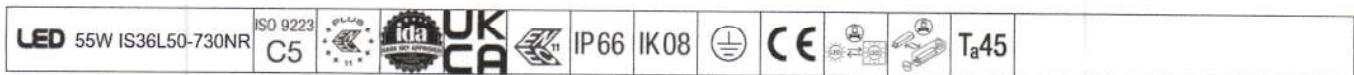
DGI max.: 49482

Plik pomiarowy: TL_IS36L50NR730.ltd

Isaro

THORN

96636143 IS S 36L50-730 NR CL1 WS0.3 M60 GY-S



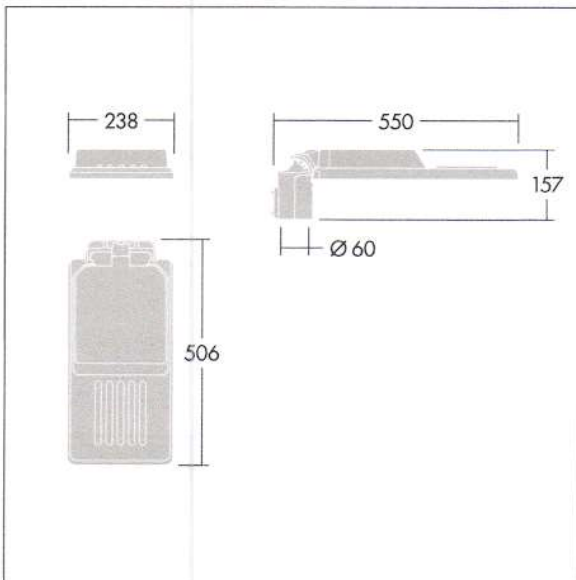
Isaro

Dyskretna i uniwersalna oprawa oświetlenia drogowego i ulicznego o trwałych wysokich parametrach oświetleniowych. Sterownik LED, Programowalna, ustawiona na stały strumień świetlny, zasila 36 diod LED prądem 500mA. Obudowa: mały, aluminium (EN AC-44300) odlewane ciśnieniowo, malowane proszkowo teksturowany na kolor Jasnoszara teksturowana (150) – częściowo pomalowana. Trzpień montażowy: niemalowany na kolor Jasnoszara teksturowana (150) – częściowo pomalowana. Klosz: Ekstrabiałe szkło,. Elementy mocujące: stal nierdzewna z powłoką zapobiegającą korozji galwanicznej. Układ optyczny z rozsyłem dla wąskich dróg emitujący światło o współczynniku oddawania barw Współczynnik oddawania barw: 70 i temperaturze barwowej Temperatura barwowa*: 3000 Kelvin. Oprawa dostarczana z diodami LED. Klasa bezpieczeństwa I, odporność mechaniczna Udarność: IK08, klasa szczelności IP66, Ta maks.: 45°C. Dostarczana z adapterem trzpienia montażowego Ø 60 mm, który można dostosować do montażu na szczycie słupa (nachylenie 0°/5°/10°) lub na wysięgniku (nachylenie -20°/-15°/-10°/-5°/0°), ,

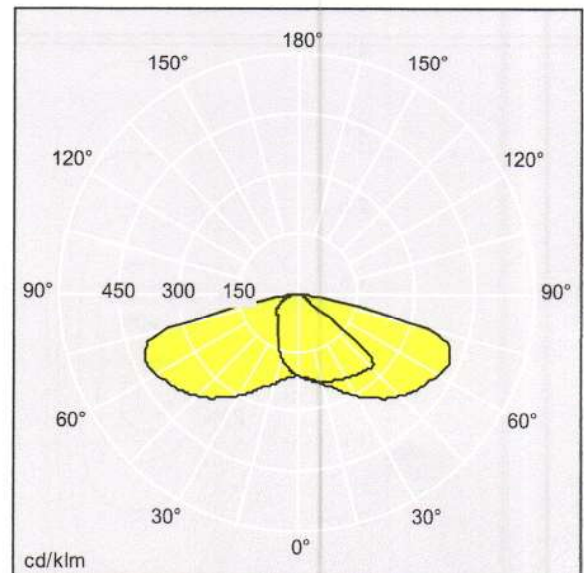


TLG_ISLC_F_S_ZU_SR.jpg

Wymiary: Wymiary: 550 x 238 x 157 mm
Moc całkowita: Moc opraw: 55 W
Strumień świetlny oprawy: Strumień świetlny oprawy: 7775 lm
Skuteczność świetlna: Skuteczność oprawy: 141 lm/W
Waga: waga: 4,37 kg
Powierzchnia stawiająca opór wiatrowi: 0.041 m²



TLG_ISLC_M_SMP60.wmf



TL_IS36L50NR730.idt

Pozycja lamp: STD - Standard
Źródło światła: LED
Strumień świetlny oprawy*: 7775 lm
Skuteczność oprawy*: 141 lm/W
Współczynnik oddawania barw: 70
Statecznik: 1 x 87500825 LCO 90/200-1050/165 NF C ADV3

Temperatura barwowa*: 3000 Kelvin
Tolerancja miejscowa barwy (initial Mac Adam): 5
Nominalna żywotność (B10)*: L90 100000h przy 25°C
Moc opraw*: 55 W Współczynnik mocy = 0,97
sterowanie: PROG
Sprawność: 1,00 Sprawność w kierunku do góry: 0,00
Sprawność w kierunku na dół: 1,00...

Patrz dodatkowe informacje na następnej stronie.

Produkty Thorn Lighting są stale ulepszone. Zastrzegamy sobie prawo do wprowadzania zmian technicznych lub formalnych w naszych produktach bez wcześniejszych publikacji na ten temat.
© Thorn Lighting

Isaro**96636143 IS S 36L50-730 NR CL1 WS0.3 M60 GY-S**

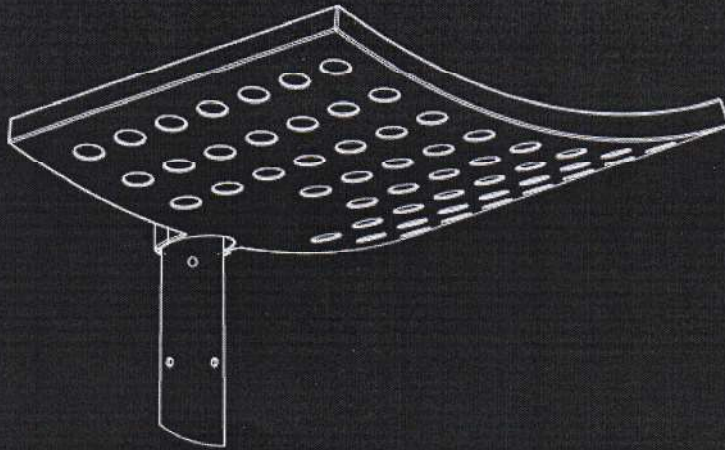
Ten produkt zawiera źródło światła o klasie efektywności energetycznej D.

Wartości oznaczone gwiazdką (*) są wartościami znamionowymi. Thorn stosuje sprawdzone komponenty od wiodących dostawców, ale mimo to mogą wystąpić pojedyncze przypadki usterek technicznych poszczególnych diod LED w trakcie znamionowej trwałości użytkowej produktu. Międzynarodowe normy dopuszczają tolerancję strumienia początkowego i mocy w zakresie $\pm 10\%$. Jeżeli nie podano inaczej, wartości te obowiązują dla temperatury 25°C

Produkty Thorn Lighting są stale ulepszane. Zastrzegamy sobie prawo do wprowadzania zmian technicznych lub formalnych w naszych produktach bez wcześniejszych publikacji na ten temat.

© Thorn Lighting

AURIGA P



PRZYKŁADOWE ZASTOSOWANIE
EXAMPLE SOLUTION

